

Veterinární přístroje pro Vaši praxi

2021



NA VŠECHNY ZAKOUPENÉ PŘÍSTROJE ZAJIŠTUJEME SERVIS



Veškerý sortiment z katalogu lze zakoupit i za V.I.P. body.

covetrus 

NOVIKO s.r.o., Palackého třída 163, 612 Brno
Ing. Tomáš Horák, mobil: +420 725 896 437
MVDr. Hana Horsáková, mobil: +420 702 178 723
e-mail: pristroje@covetrus.com



Veterinární sonografický systém Versana Balance

Stacionární ultrazvukový systém, který pomáhá poskytovat spolehlivou péči bez kompromisů ve vysoké kvalitě!

365 000 Kč
(441 650 Kč s DPH)



Veterinární sonografický systém Versana Active

Přenosný notebookový ultrazvukový systém.

Monitor:
15,6" LED monitor
Aktivní módy:
B-mód, M-mód, CF – barevný
rychlostní Doppler, PDI – výkonový
Doppler, PW – pulzní Doppler,
B-Steer.

305 000 Kč
(369 050 Kč s DPH)



Biochemický analyzátor element RC

Nový kompaktní biochemický analyzátor, hmotnost 4,6 kg (299 x 200 x 252 mm). Velmi jednoduché intuitivní ovládání přístroje.

Měření pomocí přednastavených rotorů. Objem vzorku pouze 100 µl (Li-hep plná krev, Li-hep plazma, serum), výsledky do 12 minut. Barevná dotyková 7" obrazovka, vestavěná termální tiskárna/USB externí tiskárna, vnitřní paměť na 500.000 výsledků, USB, WiFi.

126 900 Kč
(153 549 Kč s DPH)



Hematologický analyzátor Element HT5

**NOVINKA
V SORTIMENTU**

Hematologický analyzátor stanovuje kompletní krevní obraz včetně 5 populačního diferenciálu bílé krevní řady. Moderní a efektivní technologie měření: kombinace impedance, laserové průtokové cytometrie a kolorimetrické detekce k zajištění přesných výsledků měření již do 1 minuty z 15 µl EDTA krve. Barevný dotykový displej.

235 000 Kč
(284 350 Kč s DPH)



Digitální veterinární otoskop

Přenosný a vysoce precizní, bezdrátově připojitelný do smartphone nebo tabletu.

8 900 Kč
(10 769 Kč s DPH)

**NOVINKA
V SORTIMENTU**



Monitor životních funkcí iM70Vet

Lékaři poskytují všechny nezbytné informace o pacientovi během zákroku i pooperační péče. Měří základní veličiny: Respirační CO2, 3/5 svodové EKG, puls, SpO2, teplotu, respiraci a krevní tlak (NIBP).

54 900 Kč
(66 429 Kč s DPH)

**NOVINKA
V SORTIMENTU**



Sonografické systémy General Electric	4
Analyzátory	7
Anestezie.....	11
Diagnostické přístroje.....	12
Mikroskopy	16
Malé přístroje	18
Sterilizace	20
Terapeutické lasery.....	21
Dentální přístroje	22
Světla.....	24
Stoly.....	26

Veterinární sonografický systém Versana Balance

Stacionární ultrazvukový systém, který pomáhá poskytovat spolehlivou péči bez kompromisů ve vysoké kvalitě!

SONO VÁM
RÁDI
PŘEDVEDEME
VE VAŠÍ
ORDINACI

Monitor:

17,3" nebo 21,5" hi-res LED, umístěn na nastavitelném otočném rameni

Aktivní módy:

B-mód, M-mód, CF – barevný rychlostní Doppler,
PDI – výkonový Doppler, PW – pulzní Doppler, B-Steer, TVI

Systémy vylepšující obraz:

SRI-HD – redukce ultrazvukových speklí, Whizz – dynamická optimalizace obrazu

Možnost automatických měření:

SonoBiometry, Auto IMT, Auto Bladder, Auto EF

Možnost rozšíření systému:

CW Doppler, AMM, TVI, LOGIQ View, Elastography, B-Flow, 3D/4D,
TUI, Stress Echo, Needle Recognition, Follow-up tool, DICOM 3.0

Výběr sond:

konvexní, lineární, mikrokonvexní, sektorové fázové

Možné příslušenství:

digitální termotiskárna, DVD mechanika, výškově nastavitelný ovládací panel, nahříváč sonografického gelu, baterie a jiné.

Měření, kalkulace a reporty pro každou aplikaci.

Software zahrnuje mnoho dalších vlastností, které usnadňují práci a zlepšují kvalitu zobrazení.

Zaškolení, demonstraci na zvířeti, nastavení přístroje dle Vašich požadavků atp. provádí zkušený sonografický specialista se zaměřením na veterinární medicínu.

Cena s jednou sondou

365 000 Kč

(441 650 Kč s DPH)



Distributor
GE Healthcare



Veterinární sonografický systém Versana Active

Přenosný notebookový ultrazvukový systém.

Monitor:

15,6" LED monitor

Aktivní módy:

B-mód, M-mód, CF – barevný rychlostní Doppler, PDI – výkonový Doppler, PW – pulzní Doppler, B-Steer

Systémy vylepšující obraz:

SRI-HD – redukce ultrazvukových speklí, Whizz – dynamická optimalizace obrazu

Možnost automatických měření (s rozšířením):

SonoBiometry, Auto IMT, Auto Bladder, Auto EF

Možnost rozšíření systému:

Auto IMT, TVI, LOGIQ View, Elastography, B-Flow, 3D/4D, TUI, AMM, Stress Echo, Needle Recognition, Follow-up tool, DICOM 3.0

Výběr sond:

konvexní, lineární, mikrokonvexní, sektorové fázové

Možné příslušenství:

digitální termotiskárna, DVD mechanika, ultralehký pojízdný stojan, náhradní baterie a jiné.

Měření, kalkulace a reporty pro každou aplikaci.

Software zahrnuje mnoho dalších vlastností, které usnadňují práci a zlepšují kvalitu zobrazení.

Zaškolení, demonstraci na zvířeti, nastavení přístroje dle Vašich požadavků atp. provádí zkušený sonografický specialista se zaměřením na veterinární medicínu.

Cena s jednou sondou

309 500 Kč

(374 495 Kč s DPH)

SONO VÁM
RÁDI
PŘEDVEDEME
VE VAŠÍ
ORDINACI



Distributor
GE Healthcare



Veterinární sonografický systém Versana Premier Black Edition

Ultrazvuk Versana Premier je navržen tak, aby Vám pomohl aplikovat klinické a zobrazovací dovednosti při poskytování vysoce kvalitní péče široké škále pacientů v každodenní praxi.

Monitor:

širokouhlá 21,5" LCD obrazovka, umístěna na nastavitelném otočném rameni 9,9"
interaktivní dotykový ovládací displej
všesměrově polohovatelný ovládací panel

Aktivní módy:

B-mód, M-mód, CF – barevný rychlostní Doppler, PDI – výkonový Doppler, PW – pulzní Doppler, B-Steer

Systémy vylepšující obraz:

SRI-HD – redukce ultrazvukových speklí, CRI – kompaundní zobrazení, THI&PHI – tkáňové harmonické zobrazení, Whizz – dynamická optimalizace obrazu

Možnost automatických měření:

SonoBiometry, Auto IMT, Auto Bladder, Auto EF

Možnost rozšíření systému:

CW Doppler, AMM, TVI, LOGIQ View, Elastography, B-Flow, 3D/4D, TUI, VOCAL, Stress Echo, Needle Recognition, Follow-up tool, DICOM 3.0

Výběr sond:

konvexní, lineární, mikrokonvexní, sektorové fázové

Možné příslušenství:

digitální termotiskárna, DVD mechanika, EKG modul, USB pedál a jiné.

Měření, kalkulace a reporty pro každou aplikaci.

Software zahrnuje mnoho dalších vlastností, které usnadňují práci a zlepšují kvalitu zobrazení.

Zaškolení, demonstraci na zvířeti, nastavení přístroje dle Vašich požadavků atp. provádí zkušený sonografický specialista se zaměřením na veterinární medicínu.

Cena s jednou sondou

527 000 Kč

(637 670 Kč s DPH)

SONO VÁM
RÁDI
PŘEDVEDEME
VE VAŠÍ
ORDINACI



Distributor
GE Healthcare



Hematologický analyzátor scil Vet abc Plus⁺

Hematologický analyzátor ke stanovení kompletního krevního obrazu, včetně 4populačního diferenciálu bílé krevní řady a 3 histogramů, a to během 60 vteřin.

Objem vzorku pouze 10 µl EDTA krve.

Všechna činidla a odpad ve scil Vet abc Plus⁺ jsou uvnitř samostatného reagenčního balíčku.

Interní úložiště až pro 1 000 výsledků.

Jednoduché a rychlé ovládání pomocí barevné 12" dotykové obrazovky.

Druhy zvířat: Pes, kočka, kůň, skot, králík, myš, krysa, ovce, prase, fretka

Parametry: WBC, RBC, PLT, HCT, HGB, MCV, MCH, MCHC, RDW, MPV

Další parametry pro psa, kočku, koně, fretku, myš: Lymfocyty # / %

Monocyty, # / %

Granulocyty # / %

Eozinofil # / %

Metoda měření: RBC, WBC a PLTS – impedanční technologie, hemoglobin – spektrální fotometrie

189 900 Kč

(229 779 Kč s DPH)



Analyzátor krevních plynů Edan i15Vet

Malý přenosný přístroj pro stanovení krevních plynů a elektrolytů.

Měření pomocí přednastavených kazet. Možnost výběru 3, 8 nebo 10 parametrů

ke stanovení měření + další parametry stanoveny kalkulací.

Výsledky do 70 sekund, objem vzorku jen 110 µl Li-Hep krve.

Interní paměť až pro 10 000 výsledků.

Velký dotykový displej a vestavěná tiskárna.

Hmotnost přístroje: 3,8 kg.

Napájení: 100–240 V, vestavěná baterie.

Rozhraní: 4 x USB, 1 x DB9.

179 000 Kč

(216 590 Kč s DPH)



Parametry:

Funkčnost plic

- O₂

Vyhodnocení acido-bazického statusu

- pH
- pCO₂
- HCO₃
- BE
- anion gap

Elektrolyty a metabolity:

- Na, K, Cl, iCa, laktát



Hematologický analyzátor vCell5

Hematologický analyzátor stanovuje kompletní krevní obraz včetně pětipopulačního diferenciálu bílé krevní řady.

Moderní a efektivní technologie měření: kombinace impedance a laserové průtokové cytometrie k zajištění přesných výsledků a mikrofluidní technologie, která snižuje spotřebu reagensů.

Barevný dotykový LCD 10" displej a vnitřní paměť přístroje pro 40 000 výsledků, možnost odesílání výsledků na e-mail.

Počet vyšetření na balení reagensů v závislosti na počtu vyšetření na jedno zapnutí přístroje (1 den).

333 900 Kč

(404 019 Kč s DPH)

Druhy zvířat: Pes, kočka, kůň

Parametry: WBC, LYM, MON, NEU, EOS, BAS, LYM%, MON%, NEU%, EOS%, BAS%, RBC, HGB, HCT, MCV, RDW, MCH, MCHC, PLT, MPV, PCT, PDW, P-LCR%, P-LCC

Histogram: RBC a PLT

Scattergram: WBC

Objem vzorku: 30 µl EDTA krve

Metoda měření: WBC – laserové měření

RBC a PLTS – impedanční technologie

hemoglobin – spektrální fotometrie

Výkon: 50 měření za hodinu

Rozměry přístroje: 28 x 22 x 32 cm

Hmotnost přístroje: 9,4 kg



Hematologický analyzátoř Element HT5

Hematologický analyzátoř stanovuje kompletní krevní obraz včetně 5 populačního diferencálu bílé krevní řady. Moderní a efektivní technologie měření: kombinace impedance, laserové průtokové cytometrie a kolorimetrické detekce k zajištění přesných výsledků měření. Výsledky jsou k dispozici do 1 minuty!

Barevný dotykový displej.

Druhy zvířat: Pes, kočka, králík, fretka, kůň, skot, prase, koza, ovce, lama, myš, potkan, opice, panda velká, panda červená.

Parametry: WBC, RBC, PLT, HGB, MPV, HCT, MCV, MCH, MCHC, RDW-CV, NEU#, NEU%, LYM#, LYM%, MON#, MON%, EOS#, EOS%, BAS#, BAS%

Histogram: RBC a PLT

Scattergram: WBC

Objem vzorku: 15 μ l EDTA krve

Metoda měření: WBC – laserová průtoková cytometrie
RBC a PLTS – elektrická impedance
hemoglobin - kolorimetrie

Rozměry přístroje: 32,5 x 43,5 x 41 cm

Hmotnost přístroje: 25 kg

235 000 Kč

(284 350 Kč s DPH)



Biochemický analyzátoř element RC

Nový kompaktní biochemický analyzátoř element RC.

Velmi jednoduché, intuitivní ovládání přístroje.

Měření pomocí přednastavených rotorů:

- **Všeobecné vyšetření** (ALB, ALT, ALP, AMY, A/G, BUN, BUN/CREA, CA, CREA, GGT, GLOB, GLU, PHOS, TBIL, TCHOL, TP)
- **Předoperační vyšetření** (ALB, ALP, ALT, A/G, BUN, BUN/CREA, CREA, GLOB, GLU, TP)
- **Stanovení elektrolytů** (CA, MG, PHOS, tCO₂, NA, K, CL)
- **Vyšetření jater** (ALB, ALT, ALP, AST, CHOL, GGT, TBA, TBIL, TP, GLOB, A/G)
- **Vyšetření ledvin** (ALB, AMY, BUN, BUN/CREA, Ca, CREA, Glu, Phos, tCO₂)
- **Monitoring ledvin** (BUN, BUN/CREA, CREA, Phos)
- **Vyšetření velkých zvířat** (ALB, ALP, AST, BUN, Ca, CK, Crea, GGT, Glu, LDH, TBIL, TRIG, TP, GLOB, A/G, BUN/CREA)
- **Monitoring skotu** (AST, Ca, CK, Mg, Phos)
- **Vyšetření ptáků a plazů** (ALB, AST, Ca, CK, Glu, K, Na, Phos, TBA, TP, UA)

Rotory jsou v balení po 1 ks, uchovávání v teplotním režimu 2-8°C

Objem vzorku pouze 100 μ l (Li-hep plná krev, Li-hep plazma, serum)

Výsledky do 12 minut

Hmotnost přístroje 4,6 kg, rozměry 299 x 200 x 252 mm

Barevná dotyková 7" obrazovka

Vestavěná termální tiskárna/USB externí HP tiskárna

Vnitřní paměť na 500.000 výsledků

USB, WiFi

126 900 Kč

(153 549 Kč s DPH)



Scil Vet SA

Nový analyzátor s jedinečnou patentovanou technologií: in-line holografická mikroskopie.

Jednoduchá obsluha a údržba, bez složité přípravy a centrifugace vzorku.

Hmotnost přístroje 240 g, rozměry 128 x 94 x 33 mm, Li-pol baterie, dotyková 3,5" obrazovka.

Objem vzorku pouze 20 µl moči.

Výsledky do 4 minut.

69 500 Kč

(84 095 Kč s DPH)

Parametry:

Buňky

- RBC
- WBC
- epitelální buňky - skvamózní
- neskvamózní

Krystaly

- kalcium-oxalátové
- struvity
- neklasifikované

Močové válce

- hyalinní
- nehyalinní

Bakterie



Analyzátor QuickVet®

Nová platforma veterinárního diagnostického testování in vitro pro řadu indikací u společenských zvířat.

Princip měření QuickVet® analyzátoru je založen na mikrofluidní technologii a je aplikovatelný pro široký okruh indikací zahrnující infekční nemoci, parazity a parazitárně přenosné nemoci, toxikologii, hormony, onkologii, kardiologii.

Jednoduché ovládání přístroje pomocí barevné dotykové obrazovky.

Objem vzorku < 100 µl plně krve (ke stanovení koagulace a krevní skupiny) nebo plazmy (ke stanovení fibrinogenu).

Výsledky do 10 minut.

Interní paměť pro 1 000 výsledků.

Parametry:

PT – Protrombinový čas a PTT – Aktivovaný parciální tromboplastinový čas u psa a kočky.

Fibrinogen u koně a psa.

Určení krevní skupiny u psa a kočky.

70 500 Kč

(85 305 Kč s DPH)



VÝHODNÁ MOŽNOST NÁJMU ANALYZÁTORŮ PRO VETERINÁRNÍ PRAXI

POŘÍDTE SI SVOU VLASTNÍ LABORATOŘ!



- **Pronájem** analyzátoru na dobu **36 měsíců**.
- **V ceně zahrnuta servisní péče** po celou dobu pronájmu přístroje.
- **Bez závazků** odběru reagensů.
- **Po skončení** sjednané doby nájmu **možnost odkupu** za zvýhodněnou cenu.

Biochemický analyzátor element RC

Měsíční nájem 2 250 Kč bez DPH

Nový kompaktní biochemický analyzátor, hmotnost 4,6 kg (299 x 200 x 252 mm). Velmi jednoduché intuitivní ovládání přístroje. Měření pomocí přednastavených rotorů. Objem vzorku pouze 100 µl (Li-hep plná krev, Li-hep plazma, serum), výsledky do 12 minut. Barevná dotyková 7" obrazovka, vestavěná termální tiskárna/USB externí tiskárna, vnitřní paměť na 500.000 výsledků, USB, WiFi.

NOVINKA
V SORTIMENTU



Hematologický analyzátor Element HT5

Měsíční nájem 4 400 Kč bez DPH

Hematologický analyzátor stanovuje kompletní krevní obraz včetně 5 populačního diferenciálu bílé krevní řady. Moderní a efektivní technologie měření: kombinace impedance, laserové průtokové cytometrie a kolorimetrické detekce k zajištění přesných výsledků měření již do 1 minuty z 15 µl EDTA krve. Barevný dotykový displej.



NOVINKA
V SORTIMENTU

Hematologický analyzátor scil Vet abc Plus+

Měsíční nájem 3 450 Kč bez DPH

Stanovení kompletního krevního obrazu, včetně 4 populačního diferenciálu bílé krevní řady a 3 histogramů během 60 vteřin. Pouze 10 µl EDTA krve, bez nutnosti přípravy vzorku. Interní úložiště až pro 1 000 výsledků. Ovládání pomocí barevné 12" dotykové obrazovky.



Hematologický analyzátor scil vCell 5

Měsíční nájem 6 090 Kč bez DPH

Hematologický analyzátor stanovuje kompletní krevní obraz včetně 5 populačního diferenciálu bílé krevní řady. Moderní a efektivní technologie měření: kombinace impedance a laserové průtokové cytometrie k zajištění přesných výsledků a mikrofluidní technologie, která snižuje spotřebu reagensů.



Analýzátor Scil Vet SA

Měsíční nájem 1 150 Kč bez DPH

Přístroj pro analýzu močového sedimentu s jedinečnou patentovanou technologií: in-line holografická mikroskopie. Objem vzorku 20 µl moči, výsledky do 4 minut, hmotnost přístroje pouze 250 g. Stanovení krevních buněk, krystalů, močových válců, bakterií.



Pro více informací, prosím, kontaktujte:

MVDr. Hanu Horsákovou na telefonním čísle: +420 702 178 723
Ing. Tomáše Horáka na telefonním čísle: +420 725 896 437

covetrus

Generátor kyslíku DeVilbiss Compact 525



Poskytuje až 5 l stálého toku kyslíku za minutu
 Výstupní tlak: 58,6 kPa
 Čistota kyslíku: 93 % (+/- 3 %)
 Průtok: 0,5–5 l/min
 Spotřeba: 310 W
 Rozměry: 62,2 x 34,2 x 30,4 cm
 Váha: 16,8 kg

22 900 Kč
 (27 709 Kč s DPH)

Náhradní set hadic

390 Kč
 (472 Kč s DPH)



Generátor kyslíku DeVilbiss Compact 1025



Velmi účinný, poskytuje až 10 l/min vysoce koncentrovaného kyslíku (čistota kyslíku 87–96 %)!
 Ideální pro pacienty nebo anestez. přístroje, které potřebují více kyslíku než 5 l/m.
 Výstupní tlak: 20,0 +/- 1,0 psi (128 kPa +/- 7 kPa).
 Čistota kyslíku: 87–96 %
 Váha: 19 kg
 Rozměry: 62,2 x 34,2 x 30,4 cm
 Průtok: 2–10 l/min

36 500 Kč
 (42 229 Kč s DPH)

Náhradní set hadic

390 Kč
 (472 Kč s DPH)



Anesteziologický přístroj KRUUSE Moduflex Access2



Moderní anesteziologický přístroj, standardně dodáván jako mobilní na kolečkách, s možností připevnění na stěnu.
 Jednoduché zapojení a ovládání přístroje.
 Velký rotační průtokoměr (0,1 až 40 LPM), manometr, snadná výměna absorbentu, key-fill systém vaporizéru.
 Možnost připojení Moduflex Bain 25 systému bez absorbentu a zpětných ventilů pro bezpečnější anestezii malých zvířat pod 5 kg a pacientů s respiračními problémy.

92 500 Kč
 (109 505 Kč s DPH)

Bain system 25 okruh pro malá zvířata

17 900 Kč
 (21 659 Kč s DPH)

Anesteziologický přístroj je dostupný i v dalších variantách, pro kompletní nabídku nás, prosím, kontaktujte!

**ZÁRUKA
 5 LET**



Základní anesteziologická jednotka KRUUSE IMEntry



Díky své kompaktní velikosti, optimální mobilitě a vysoké kvalitě této jednotky, splňuje veškeré běžné požadavky, které od anesteziologické jednotky očekáváte.

Anestetická jednotka KRUUSE IME – funkce a příslušenství:

- Povrchová úprava pro snadné čištění.
- Sramenný mobilní stojan s kolečky a 2 brzdami pro optimální mobilitu.
- Průtokoměr kyslíku 0–4 litry.
- 2,5 m kyslíková hadice.
- Orion absorbér s jednoduchou výměnou obsahu.
- Dýchací okruh: F-hadice vč. dýchacích vaků (2 l a 3 l).
- Key filler systém isofluranového odpařovače.
- Tlakoměr.

78 000 Kč
 (90 750 Kč s DPH)

**ZÁRUKA
 5 LET
 ZÁRUKA NA VŠECHNY
 HLAVNÍ ČÁSTI**

Washington Tee system

2 900 Kč
 (3 509 Kč s DPH)



Monitor životních funkcí iM60Vet / iM70Vet

Lékaři poskytují všechny nezbytné informace o pacientovi během zákroku i pooperační péče. Měří základní veličiny: Respirační CO₂, 3/5 svodové EKG, puls, SpO₂, teplotu, respiraci a krevní tlak (NIBP).

- Zvuková signalizace
- Nastavitelné alarmy
- Celá řada funkcí

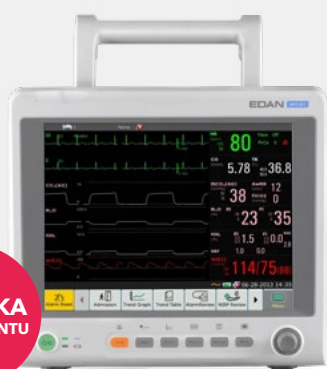
Možnost dokoupit CO₂ v režimu mainstream.



iM70Vet s 12,1" TFT-LCD displejem:

55 900 Kč

(67 639 Kč Kč s DPH)



**NOVINKA
V SORTIMENTU**

iM60Vet s 10,4" TFT-LCD displejem:

52 500 Kč

(63 525 Kč Kč s DPH)



SunTech® Vet20™

SunTech® Vet20™ veterinární monitorovací přístroj pro neinvazivní měření krevního tlaku.

Přenosný přístroj SunTech® Vet20™ s intuitivním dotykovým displejem pro snadné ovládání a zobrazování výsledků k rychlému a jednoduchému měření tlaku krve (BP) u společenských zvířat v bdělém stavu. Využívá ověřenou technologii Advantage™ VET BP a tiše provádí oscilometrické měření TK s tolerancí k pohybům.

Vlastnosti přístroje:

- **Spolehlivý:** Díky technologii tolerantní k pohybu má SunTech® Vet20™ vysokou úspěšnost při odečítání BP.
- **Jednoduché ovládání:** Intuitivní rozhraní dotykové obrazovky má všechny potřebné funkce pro prohlížení a analýzu dat BP a vyžaduje jen málo nebo žádné školení personálu.
- **Přesný:** Algoritmus přesného stanovení BP byl speciálně vyvinut veterinárními odborníky pro společenská zvířata.
- **Tichý:** Tiché měření tlaku krve a možnost ztlumení alarmů umožňuje vyvarovat se stresování zvířete.
- **Rychlý:** Několik měření v jedné minutě.
- **Přenosný:** Napájení na baterii umožňuje přenášení přístroje.
- **Paměť:** Paměť SunTech® Vet20™ zajišťuje, že i po vypnutí jsou data vždy zachována.
- **Průměrování:** Možnost automatizovaného průměrování uložených výsledků.

Příslušenství:

- Ochranný obal s držadlem v barvě dle Vašeho výběru (modrá, zelená, růžová).
- AC adaptér.
- Manžety v 6 různých velikostech s barevným rozlišením, vyrobené z jemného materiálu se zaoblenými okraji.

38 500 Kč

(46 585 Kč s DPH)



Digitální veterinární endoskop

ekuore
Mobile Health Devices

Digitální endoskopická kamera pro vyšetření pacientů, bezdrátové připojení do smartphone nebo tabletu.

- Rychlá detekce patologií** - získáte rychlejší a efektivnější diagnostiku.
- Eliminace cizích těles** - díky této kameře se můžete dostat hlouběji do pacienta.
- Sdílení** - pošlete video na posouzení a získáte velmi rychle druhý názor.
- Interakce se zákazníkem** - můžete jednoduše vysvětlit diagnózu pomocí videa.
- Možnost nahrávání** - rychlé porovnání s předchozím vyšetřením.
- Zobrazení v reálném čase** - umožňuje vám vidět co je v pacientovi v reálném čase.

Endoskop musí být během vyšetření umístěn v endotracheální trubici.

5 900 Kč
(7 139 Kč s DPH)

NOVINKA
V SORTIMENTU



Digitální veterinární otoskop

ekuore
Mobile Health Devices

Přenosný a vysoce precizní, bezdrátově připojitelný do smartphone nebo tabletu.

- Přenosný** - umožňuje bezproblémovou práci a může být použit v terénu.
- Vysoká preciznost** - skvělá kvalita obrazu, vysoké rozlišení, zoom x500.
- Registrace informací** - umožňuje získat obrázky a sdílet je s kolegy.
- Skvělý marketingový nástroj** - můžete ohromit majitele, kteří uvidí vyšetření jejich mazlíčků.
- Nastavitel LED** - pro větší přesnost jsou součástí 6 LED diod, u kterých lze manuálně měnit jejich intenzitu.

8 500 Kč
(10 285 Kč s DPH)

Náhradní spekula 10ks:
299 Kč

NOVINKA
V SORTIMENTU



Digitální pulzní oxymetr

ekuore
Mobile Health Devices

Přenosný, lehký pulzní oxymetr bezdrátově připojitelný do smartphone nebo tabletu.

- Velký čitelný displej.**
- Volitelné nastavení alarmů.**
- Data v reálném čase.**
- Přenosný a bezdrátový.**

NOVINKA
V SORTIMENTU

7 800 Kč
(9 438 Kč s DPH)



Digitální veterinární EKG monitor (6 kanálový)

ekuore
Mobile Health Devices

Přenosné EKG, které lze jednoduše bezdrátově spojit s vaším smartphone nebo tabletem.

- Jednoduché užívání** - můžete získat šesti kanálové EKG rychle a jednoduše, s minimálním stresem pro pacienta.
- Spojení přes Bluetooth** - nahrávejte srdeční aktivitu pacienta přímo na váš smartphone nebo tablet.
- Software pro PC** - rychlá a přesná diagnostika, analyzujte výsledky v PC.
- Přenosné a praktické** - získáte rychle data, použitelné pro krátkodobé i dlouhodobé měření.

26 900 Kč
(32 549 Kč s DPH)

NOVINKA
V SORTIMENTU



Digitální veterinární monitor srdeční činnosti

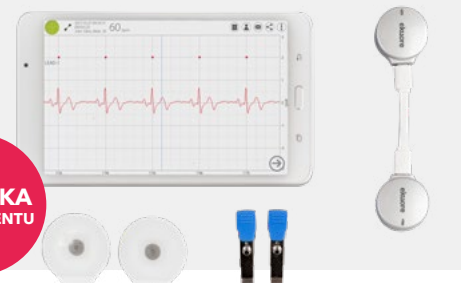
ekuore
Mobile Health Devices

Přenosný digitální veterinární monitor srdečního rytmu, který jednoduše spojí se svým smartphone nebo tabletem.

- Jednoduché ovládání** - již během 30 sekund můžete monitorovat pacienta při nebo po operaci.
- Zobrazení v reálném čase** - vizualizace EKG na displeji chytrého zařízení.
- Ukládání dat o pacientovi** - záznamy o srdeční činnosti můžete archiovat v chytrém zařízení nebo sdílet ve formátu .pdf.
- Analýza na PC** - získáte rychlou diagnostiku a analyzujete výsledky použitím vašeho počítače.

12 500 Kč
(15 125 Kč s DPH)

NOVINKA
V SORTIMENTU



REGIUS Sigma Vet

Kompaktní, flexibilní a vysoce výkonná digitalizace pro veterinární praxi.

Díky jednoduchému a intuitivnímu uživatelskému rozhraní „ImagePilot“ stačí 3 kliknutí k vytvoření dokonalého rentgenového obrazu v DICOM formátu. Všestranné zpracování obrazu, snímání obrazu a automatizované funkce měření (VHS, HD, TTA, TPLO) usnadňují každodenní rentgenovou diagnostiku.

Hmotnost a rozměry digitizéru: 28 kg, 510 x 610 x 355 mm.

Kapacita zpracování: 25/60 kazet/h.

Dostupná rozlišení: 87,5 µm / 175 µm.

LCD monitor (17" případně 22"), Dell PC, veterinární software ImagePilot, záloha DVD nebo NAS.

2x kazeta a fólie (24 x 30 cm a 35 x 43 cm).



310 000 Kč
(375 100 Kč s DPH)



Digitální stetoskop

Digitální stetoskop pro jednoduché připojení do smartphone nebo tabletu.

Interakce se zákazníkem – poslouchejte pacienta společně a jednoduše vysvětlíte diagnózu.

- Zvýšení hlasitosti
- Nahrávání
- Aplikované srdeční a plicní filtry
- Zobrazení phonogramu
- Lehce sdílejte konzultace

ekuore
Vet Health Services



od 13 500 Kč
(16 335 Kč s DPH)

Veterinární halogenový diagnostický set Gowlland

Kompletní halogenový diagnostický set pro vyšetření uší, očí, nosu a hrtanu.

Sada obsahuje:

- tři dlouhá a tři krátká spekula,
- dilatační spukulum, hrtanové halogenové světlo,
- laryngeální zrcátko, náhradní halogenovou žárovku.

Napájení: 2x baterie 1,5 V (nejsou součástí setu).

15 400 Kč
(18 029 Kč s DPH)



Veterinární halogenový otoskop Gowlland

Veterinární halogenový set otoskopu s 3 dlouhými spekulami a náhradní halogenovou žárovkou.

8 299 Kč
(9 075 Kč s DPH)



Videootoskop FireFly WiFi

BEZDRÁTOVÝ VIDEO OTOSKOP

Pomocí bezdrátového spojení s výdrží až 3 hodiny, poskytuje kompletní flexibilitu a nebývalou přesnost při pozorování zvukovodu a pořizování vysoce přesných snímků a videozáznamů.

Popis: Rozlišení 1,3 Mpx (1280 x 1024)

Zvětšení – optické 15x–50x, digitální 15x–150x

Video formát – YUY2, MJPG, Frame rate: 30 FPS, BPM, AVI

Osvětlení – 4x LED

Rozměr: 13 x 3,6 x 4 cm

Software: zoom, zmrazení, otočení, překlacení,

Měření v reálném čase

Automatické / manuální vyvážení bílé

Rozhraní: USB 2.0

Operační systém: Windows 7, Vista, XP

Baterie: Lithium, až 3 h provozu na jedno nabití

Wireless: 4 Switch kanály

9 800 Kč

(11 858 Kč s DPH)

Náhradní spekulum

1 590 Kč

(1 924 Kč s DPH)



Náhradní spekulum

Otoskop LED světlo

Jednoduchý základní otoskop vláknová optika – bez žárovky. LED světlo – bílé, velmi jasné. LED diody vydrží až 20 000 hodin provozu (životnost žárovky 20 hodin). Výdrž alkalických baterií při použití LED diod je 50 hodin (u žárovky 3 hodiny).

Vlastnosti:

- výklopná lupa, 3násobné zvětšení.
- 4 barvy: grafitově černá, nebesky modrá, karmínově červená, trávově zelená.
- pouzdro.
- 7 náhradních zrcátek vel. 2,5 a 4 mm.
- součástí balení jsou dvě AA baterie.
- záruka 2 roky.
- CE 0124.

1 550 Kč

(1 875 Kč s DPH)



Refraktometr pro měření moči psů, koček i velkých zvířat

Určení	Rozsah stupnice	Rozlišení
specifická hmotnost sg moči psů a velkých zvířat	1,000 až 1,050 sg	0,001 sg
specifická hmotnost sg moči koček	1,000 až 1,050 sg	0,001 sg
sérové proteiny g / 100 ml	2 až 14 g / 100 ml	0,1 g / 100 ml



1 290 Kč

(1 561 Kč s DPH)



Tonometr TonoVet Plus

Tonometr TonoVet je přístroj na měření nitroočního tlaku. Jedná se o užitečnou pomůcku pro rychlé a bezbolestné měření nitroočního tlaku u zvířat.

Vlastnosti:

- bezbolestný, a tím nevyvolává strach.
- bez potřeby použití lokální anestezie.
- umožňuje rychlé změření nitroočního tlaku u různých druhů zvířat.
- kalibrace jak pro malá zvířata (pes/kočka), tak rovněž pro zvířata velká (koně/skot).
- přístroj je malý, ručně ovladatelný, přenosný a lehce použitelný.
- metoda měření je přesná a pohodlná.
- jednorázová sonda zabraňuje mikrobiální a virové kontaminaci.

Inovovaná metoda TonoVet Tonometr je založena na novém principu měření nitroočního tlaku, kdy se velmi jemná, měkká sonda lehce dotkne rohovky.

73 500 Kč

(88 935 Kč s DPH)

Mikroskopy iScope

Moderní výborně vybavené laboratorní mikroskopy s binokulární nebo trinokulární hlavicí a vysoce kvalitní planární optikou korigovanou na nekonečno (PlanIOS). Extra širokoúhlé okuláry 10x/22 mm. Osvětlovací systém dle Kohlerova principu. Výkonné 3W NeoLED osvětlení.

- Hlavice:** podle modelu
- Binokulární typu Siedentopf se sklonem 30°, otočná o 360°, nastavitelná meziocní vzdálenost 47–76 mm, dioptrická korekce na levém okuláru
 - Trinokulární typu Siedentopf se sklonem 30°, otočná o 360°, nastavitelná meziocní vzdálenost 47–76 mm, dioptrická korekce na levém okuláru
- Okulár:** širokoúhlý EWF 10x/22 mm
- Hlava:** revolverová reverzní pro 5 objektivů
- Objektivy:** planární s korekcí na nekonečno (PLi), antireflexní úprava, 4x N.A. 0,10, 10x N.A. 0,25, S40x N.A. 0,65 (pérový), S100x N.A. 1,25 (imerzní, pérový)
- Zvětšení:** 40x, 100x, 400x a 1 000x
- Zaostřování:** jemné a hrubé pomocí vertikálního posuvu stolku, ovládání koaxiálními točičky na obou stranách stojanu, výška zdvihu 20 mm, graduace 0,002 mm, nastavitelná tuhost otáčení
- Stolek:** bezrámový 215 x 150 mm s rozsahem XY 79 x 52 mm, ovládání koaxiálními točičky
- Kondenzor:** centrovatelný a výškově nastavitelný Abbého kondenzor
- Osvětlení:** dle Kohlerova principu s polní clonou, NeoLED 3 W s plynulou regulací
- Napájení:** vestavěný zdroj pro vstupní napětí 100–240 V
- iCare sensor:** senzor, který mikroskop automaticky vypne po době nečinnosti
- CSS:** Cable Storage System – systém pro uložení síťového kabelu v zadní části mikroskopu
- Balení:** polystyrénový výlisek



Mikroskop
iScope trinokulární
22 900 Kč
(27 709 Kč s DPH)



Mikroskop
iScope binokulární
21 500 Kč
(26 015 Kč s DPH)

euromex
microscopes holland

Mikroskopy BioBlue

Kvalitní a výkonné mikroskopy s monokulární nebo binokulární hlavicí, výkonným LED osvětlením s plynulou regulací a semiplanárními objektivy.

- Hlavice:** podle modelu
- monokulární se sklonem 45°, otočná, délka tubusu 160 mm
 - binokulární se sklonem 30°, otočná, délka tubusu 160 mm, nastavitelná meziocní vzdálenost 55–75 mm
- Okulár:** širokoúhlý WF 10x/18, u monokulární verze s pevným ukazovátkem
- Hlava:** revolverová reverzní pro 4 objektivy
- Objektivy:** achromatické semiplanární DIN s antireflexní úpravou
- 4x N.A. 0,10
 - 10x N.A. 0,25
 - S40x N.A. 0,65 (pérový)
 - S100x N.A. (imerzní, pérový)
- Zvětšení:** 40x, 100x a 400x, 1 000x
- Zaostřování:** jemné a hrubé pomocí vertikálního posuvu stolku, ovládání koaxiálními točičky na obou stranách stojanu, graduace 0,002 mm
- Stolek:** podle modelu
- kluzný 120 x 120 mm s pružinovými držáky
 - křížový 130 x 130 mm s rozsahem XY 70 x 28 mm
- Kondenzor:** Abbého výškově nastavitelný N.A. 1,25, irisová clona, držák filtrů
- Osvětlení:** vestavěné NeoLED 1 W s plynulou regulací
- Napájení:** 3x Ni-MH akumulátory, nebo externí síťový zdroj pro vstupní napětí 230 V
- Balení:** polystyrénový výlisek



Mikroskop BioBlue 4260
11 000 Kč
(13 310 Kč s DPH)



Mikroskop BioBlue 4267
s vestavěnou USB kamerou
s rozlišením 1,3 MPx
14 900 Kč
(18 029 Kč s DPH)



Mikroskop trinokulární
BioBlue 4253 s možností
externí kamery
14 500 Kč
(16 335 Kč s DPH)

euromex
microscopes holland

Mikroskopy Oxion

Moderní dobře vybavené mikroskopy s binokulární nebo trinokulární hlavicí a kvalitní optikou s korekcí na nekonečno. Ergonomický stojan pro dlouhodobou komfortní práci. Osvětlovací systém dle Köhlerova principu. Výkonné 3W LED osvětlení.

- Hlavice:** podle modelu
- binokulární typu Siedentopf se sklonem 30°, otočná o 360°, nastavitelná meziocní vzdálenost 50–73 mm, dioptrická korekce obou okulárů
 - trinokulární typu Siedentopf se sklonem 30°, otočná o 360°, nastavitelná meziocní vzdálenost 50–73 mm, dioptrická korekce obou okulárů, dělič světla 80/20
- Okulár:** širokouhlý DIN KHWF 10 x /22
- Hlava:** revolverová reverzní s 5 objektivy
- Objektivy:** planární s korekcí na nekonečno, antireflexní úpravou, 4 x N.A. 0,10, 10 x N.A. 0,25, 20 x N.A. 0,40, S40 x N.A. 0,65 (pérový), S100 x N.A. (imerzní, pérový)
- Zvětšení:** 40x, 100x, 400x a 1 000x
- Zaostřování:** jemné a hrubé pomocí vertikálního posuvu stolku, ovládání koaxiálními točičky na obou stranách stojanu, graduace 0,002 mm, výška zdvihu 30 mm, nastavitelná tuhost otáčení
- Stolek:** křížový 150 x 140 mm s rozsahem XY 76 x 50 mm, ovládání koaxiálními točičky
- Kondenzor:** centrovatelný a výškově nastavitelný Abbého kondenzor N.A. 1,25 s irisovou clonou, držák
- Osvětlení:** dle Köhlerova principu s polní clonou, NeoLED 3 W s plynulou regulací
- Napájení:** vestavěný zdroj pro vstupní napětí 85–240 V
- Balení:** polystyrénový výlisek



Mikroskop binokulární planární Oxion:

30 900 Kč
(37 389 Kč s DPH)

Mikroskop trinokulární planární Oxion pro připojení externí kamery:

33 900 Kč
(41 019 Kč s DPH)

Pro připojení kamery nutnost objednat adaptér:

2 700 Kč
(3 267 Kč s DPH)

Ruční digitální mikroskop Q-scope dermo

Ruční digitální mikroskop s vysoce kvalitním real – time zobrazením a vestavěným prstencovým osvětlením. Jednoduše připojitelný pomocí USB k Vašemu PC.

- Rozlišení:** 2 Mpx
- Zoom:** ano, podle vzdálenosti
- Zvětšení:** 10–50x, 200x
- Optika:** skleněná s vícenásobnou antireflexní úpravou
- Max.fps:** 30
- Senzor:** CMOS, 2,0 Mpx
- Osvětlení:** bílá LED, 8x, CR++
- Balení obsahuje:** mikroskop, Q-focus software, manuál, kalibrační vzorek

6 900 Kč
(8 349 Kč s DPH)

S vestavěným prstencovým osvětlením



Mikroskopické kamery

Digitální mikroskopické kamery CMEX a software ImageFocus® představují ideální řešení pro uplatnění moderní digitální mikroskopie.

Objektiv je vhodný pro všechny fototubusy 23,2 mm nebo běžné okulárové tubusy 23,2 mm. Součástí dodávky jsou redukce pro tubusy 30 mm a 30,5 mm a kalibrační mikrometrická škála 1 mm/100.

Software ImageFocus® slouží k ovládání kamery (nastavení expozice, vyvážení bílé, gama korekce, saturace, rozlišení, zesílení signálu, atd.) a k jednoduché obrazové analýze.

U kamery CMEX-10 rozšířené měření (manuální měření: délka, obvod, plocha, úhel, výpočet tvrdosti dle Vickerse; porovnání obrazů: rozdíl, součet, AND, OR, NOT; manuální počítání: až 10 počítadel; textová anotace).

DC.2000f 2,0MP digital USB-2 camera

5 000 Kč
(6 050 Kč s DPH)

DC.12000f 10MP digital USB-2 camera

11 000 Kč
(13 310 Kč s DPH)

DC.5000f 5MP digital USB-2 camera

7 500 Kč
(9 075 Kč s DPH)





Monopolární elektrochirurgický kauter Kentamed 1ME

Monopolární srozumitelný elektrochirurgický kauter řízený mikročipem s přehledným, snadno čistitelným displejem.

- Výkon 100 W.
- Přístroj má 4 operační módy: režim řezání, řezání s koagulací, koagulaci, hloubkovou koagulaci. Každý z těchto módů má nezávislé nastavení výkonu, který je zachycen digitální LED indikací.
- Senzory přehřátí a výpadku proudu zvyšují bezpečnost pacienta.
- Jednotka může být ovládána nožním pedálem.
- Součástí přístroje je neutrální elektroda, sada 7 ks elektrod, nožní pedál.

16 900 Kč
(18 755 Kč s DPH)



Bipolární elektrochirurgický kauter Kentamed 1E

Bipolární elektrochirurgický kauter řízený mikročipem s přehledným, snadno čistitelným displejem.

Výkon 100 W.

- Přístroj má 5+1 operačních módů: režim řezání, řezání s koagulací, koagulaci, hloubkovou koagulaci, bipolární a mikro bipolární koagulaci. Každý z těchto módů má nezávislé nastavení výkonu, který je zachycen digitální LED indikací.
- Digitální paměť umožňuje uchování posledního výkonového nastavení.
- Senzory přehřátí a výpadku proudu zvyšují bezpečnost pacienta.
- Součástí přístroje je neutrální elektroda, sada 7 ks elektrod, bipolární pinzeta a nožní pedál. Jednotka ovládána ručním dvoutlačítkovým vypínačem nebo nožním dvojpedálem.

22 550 Kč
(27 285 Kč s DPH)

Set 6 náhradních elektrod

1 890 Kč
(2 287 Kč s DPH)

Náhradní bipolární pinzeta

1 550 Kč
(1 876 Kč s DPH)

Bipolární elektrochirurgický kauter HFS 95 Kruuse

Vysokofrekvenční bipolární kauter.

43 900 Kč
(50 699 Kč s DPH)



Stříhací strojek Golden Oster A-5

Profesionální strojek s rotačním motorem:

- určen pro salony, veterinární kliniky a chovné stanice.
- strojek dodáván bez nožů.
- možnost výběru 19 typů nožů + 16 ELITE nožů.
- výška stříhu od 0,05 mm do 13 mm.
- snadná výměna nožů.
- kultivovaný chod.
- jednoduchá údržba, stroje a nože je nutno mazat!
- pravidelná péče = dlouhá životnost.

Pro kompletní nabídku stříhacích strojků nás neváhejte kontaktovat.



1 rychlostní: **4 200 Kč** (4 598 Kč s DPH)

2 rychlostní: **4 100 Kč** (4 961 Kč s DPH)



Centrifuga scil VetFuge

Malá centrifuga s plynulým a tichým chodem, rotor 8 x 1,5/2,0 ml
 Maximální otáčky 6 000 ot./min (nastavení po 25 ot./min)
 Velikost 162 x 157 x 116 mm
 Váha pouze 1,1 kg
 Napájení 100–240 V/AC, 50/60 Hz

6 800 Kč
 (8 252 Kč s DPH)



Váha veterinární KRUUSE Scale 250

Kvalitní nerezová váha s gumovou podložkou v ceně. Nosnost do 250 kg s přesností 0,1 kg.
 Platforma s rozměry D 900 x 550 mm, výška 60 mm.
 4 nastavitelné nožky zajišťující vynikající stabilitu.
 Velký LCD displej, lehce čitelná.

9 900 Kč
 (11 495 Kč s DPH)



Infuzní pumpa scil InfuVet ad us. vet.

Peristaltická infuzní pumpa pro použití u velkých i malých zvířat. Volba parametrů pumpy pomocí přednastavených nebo vlastních programů:

- MICRO – rychlost 0,1–99,9 ml/hod, celkový objem 0,1–25 000 ml.
- MACRO – rychlost 1–999 ml/hod, celkový objem 1–9 999 ml.
- 10 P – 10 programů k vlastnímu nastavení parametrů (rychlost infuze v ml/hod a celkový objem).
- TPN – celková parenterální výživa.
- TPN EASY – dle zadaného celkového objemu a času pumpa spočítá maximální rychlost infuze.
- PIGY – Program – spuštění 2 různých infuzí zároveň, vidlicový systém (různé rychlosti i objemy infuzí).

Systém alarmů – zobrazení na displeji a zvukový signál (lze nastavit hlasitost), STOP systém.

Ultrazvukový senzor k detekci vzduchu.

Síťové napájení i vestavěná baterie.

26 900 Kč
 (32 549 Kč s DPH)



Lineární dávkovač TIVA SK-500I

Stabilní a spolehlivá injekční pumpa se všemi potřebnými funkcemi pro použití v TIVA anestezii (totální intravenózní anestezie). Standardní stříkačky 10 ml, 20 ml, 50 ml – automaticky rozpoznatelná velikost vložené stříkačky.

Nastavení rychlosti podání 0,1–500 ml/h.

Bolusové podání (rychlost v závislosti na velikosti stříkačky).

Alarm pro případ ucpání, nízkého nabití baterie, dokončení infuze.

21 500 Kč
 (24 805 Kč s DPH)



Parní sterilizátor Euroklav 23VS+/29VS+ (22 litrů/18 litrů)

Spolehlivé a výkonné malé parní sterilizátory Euroklav+ pro veterinární praxi s možností o rozšíření řady doplňků a příslušenství.

Charakteristika:

- Třída S.
- Moderní design.
- Intuitivní ovládání v češtině.
- Objem komory: 18,6 nebo 22,6 litru.
- 4 sterilizační programy.
- Vsázka až 4 kg nástrojů + 1 kg textilu.
- Možnosti archivace dat MELAflash CF card nebo externí tiskárna MELAprint.
- Hmotnost: 43 kg.

MELAG

Euroklav 29VS+ (objem 18 l)

99 900 Kč

(120 879 Kč s DPH)

Euroklav 23VS+ (objem 22 l)

103 900 Kč

(125 719 Kč s DPH)



Horkovzdušný sterilizátor ECOLINE Stericell 55 ECO a Stericell 22 ECO

Přístroje s nucenou cirkulací vzduchu.

Široké programové a funkční vybavení.

Digitální displej.

Nová verze ECO.

Možnost nastavení zpožděného zapnutí.

STERICELL 55 ECO

55 000 Kč

(66 550 Kč s DPH)

STERICELL 22 ECO

51 000 Kč

(61 710 Kč s DPH)

**NOVINKA
V SORTIMENTU**



Horkovzdušné sterilizátory

MELAG

Přístroje s nucenou cirkulací vzduchu jsou určeny ke sterilizaci předmětů z kovu, skla, keramiky, kameniny apod. Možnost volby uložení instrumentária na misky nebo do kazet.

MELAG 205

Objem komory: 14 litru

Vnitřní rozměry: 19 x 20 x 36 cm (š, v, h)

Hmotnost: 17 kg, objem 14 l

Sterilizační teplota: 180 °C, 20 minut (volby)

22 900 Kč

(27 709 Kč s DPH)



MELAG 75

Objem komory: 4,3 litru

Vnitřní rozměry: 18 x 7,4 x 29,5 cm (š, v, h)

Hmotnost: 12 kg, objem 4,3 l

Sterilizační teplota: 180 °C, 20 minut (volby)

11 100 Kč

(13 431 Kč s DPH)



EVL Violet Laser System a VLS Vet Laser System

Jsou revoluční ruční lasery Erchonia s přívětivým grafickým uživatelským rozhraním (GUI) a elegantním novým designem bez kabelů. Přednastavené veterinární protokoly i možnost vlastního programování. Laser třídy 2, vlnové délky 635 nm/405 nm, hmotnost 420 g, Li-ion polymerová baterie.

EVL Violet Laser System

Kombinace červeného a fialového laseru pro léčbu bolesti, rychlejší hojení a zajištění antimikrobiálního prostředí. Vlnová délka 635 nm/405 nm.

VLS Vet Laser System

Neinvazivní podpora hojení tkání, tlumení bolesti a protizánětlivé působení.

od 269 000 Kč
(od 325 490 Kč s DPH)



ERCHONIA
World Leaders in Low Level Laser Technology



Veterinární mobilní dentální jednotka Foschi V 200



Mobilní dentální jednotka italského výrobce.

Vyznačuje se tichým provozem, vysokým výkonem a variabilitou koncovek dle Vašeho přání.

- Jednoduchá konstrukce.
- 3 připojení pro moduly: kolénko, turbínka, odstraňovač zubního kamene.
- Obsahuje 3funkční stříkačku vzduch, voda, voda s rozprašovačem a odsávání.
- Zásobovací láhev na vodu na 1 000 ml.
- Láhev na odpad 4 000 ml.
- Množství vody a vzduchu v každé přípojce může být ovládáno jednotlivě.
- Plynlulé nastavení výšky jednotky.
- Ovládání pomocí samostatného kompresoru, např. JUN-Air 6-15 Silver-line.

Osadíme Vám soupravu zcela dle Vašich konkrétních požadavků (turbínka, mikromotor, odstraňovač zubního kamene, kolénkové a rovné násadce světelné či nesesvětelné, atd.).

Dentální jednotka
(komplet se stojanem):

38 900 Kč

(47 069 Kč s DPH)

Kompresor JUN-Air 6-15 Silver line:
Komplet s mikro filtrem a redukčním
ventilem, velmi tichý provoz,
sací kapacita 50 l/min:

26 900 Kč

(32 549 Kč s DPH)



Veterinární mobilní jednotka KRUUSE Trio Dental

Mobilní dentální jednotka. Vyrobeno v Kanadě.

Vyznačuje se tichým provozem, vysokým výkonem a variabilitou koncovek dle Vašeho přání.

- Moderní design.
- 3 připojení pro moduly: kolénko, rovný násadec, turbínka, odstraňovač zubního kamene.
- Možnost 3 barevných variant.
- Obsahuje 3funkční stříkačku (vzduch, voda, voda s rozprašovačem).
- 2 zásobovací láhve 1 000 ml.
- Množství vody a vzduchu v každé přípojce může být ovládáno jednotlivě.
- Ovládání pomocí samostatného bezolejového kompresoru AMP 50 – 6 – D (62 dB).

Osadíme Vám soupravu zcela dle Vašich konkrétních požadavků (turbínka, mikromotor, odstraňovač zubního kamene, kolénkové a rovné násadce světelné či nesesvětelné, atd.).

Jednotku lze zakoupit v několika vyhotoveních (1–4 připojení pro moduly, sací jednotka, atd.).

Pro kompletní nabídku nás, prosím, kontaktujte.

Dentální jednotka s kompresorem:

107 900 Kč

(130 559 Kč s DPH)



Možnost výběru ze široké škály barev.



Ultrazvuk na zubní kámen s mikromotorem KRUUSE ART-SP2

Dodáván se 3 hroty Piezo, 38 kHz. Mikromotor 0–30 000 ot./min. V ceně je příslušenství na leštění zubů po odstranění zubního kamene. Lze doplnit různými nástavci na vrtání, řezání, broušení. V ceně 5l barel. Jednoduché ovládání, vysoký výkon.

29 900 Kč
(36 179 Kč s DPH)



Ultrazvukový odstraňovač zubního kamene BAC 200

Nový všestranný ultrazvukový odstraňovač zubního kamene bez poškození skloviny.

V nabídce 2 verze: světlá a nsvětelná

- Ergonomický design
- Intuitivní ovládání výkonu
- Nezávislé zásobování vodou
- PERIO funkce
- Plně autoklávatelný násadec
- Pro ultrazvukové koncovky typu EMS

Obsah balení: kompletní přístroj BAC200EL, 2x ultrazvukový násadec typu EMS, 3x ultrazvuková koncovka, 1x momentový klíč na koncovky, 1x nádoba na chladicí kapalinu.

Světlá verze

26 900 Kč
(32 549 Kč s DPH)

Nsvětelná verze

20 900 Kč
(25 289 Kč s DPH)



Ultrazvuk na zubní kámen Vet Piezo Scaler PS12

Ultrazvukový odstraňovač zubního kamene speciálně navržen pro veterinární dentální ošetření.

V nabídce 2 verze: světlá a nsvětelná

- Vibrační frekvence kolem 30KHz
- Oddělitelný autoklávatelný handpiece
- Možnost napojení na externí přívod vody
- Dodáván se 3 koncovkami

Světlá verze:

11 900 Kč
(14 399 Kč s DPH)

Nsvětelná verze:

10 900 Kč
(13 189 Kč s DPH)





Operační světlo Mach LED 130 F (nastavitelný fokus)

Svítivost 60 000 Lux (ze vzdál. 1 m), velikost světelného pole 14–25 cm. Vynikající barevné ztvárnění, ovládání intenzity světla, vypínač na hlavě světla, 19 LED diod, životnost LED diod > 40 000 hod, příkon 28 W, index barev Ra = 95 (vysoce kontrastní a detailní pohled na pracovní pole bez stínů).

Mach LED 130 F

Svítivost 60 000 Lux (ze vzdál. 1 m), velikost světelného pole 14–25 cm.

Mobilní na kolečkách

44 500 Kč (53 845 Kč s DPH)

Mobilní na kolečkách s dlouhým ramenem

50 900 Kč (61 589 Kč s DPH)

Uchycení na stěnu

47 900 Kč (57 959 Kč s DPH)

Uchycení na strop do výšky max. 3m

54 900 Kč (66 429 Kč s DPH)



Operační a vyšetřovací světlo Mach LED 120F (nastavitelný fokus)

Svítivost 40 000 Lux (ze vzdál. 1 m), velikost světelného pole 14–25 cm. Vynikající barevné ztvárnění, ovládání intenzity světla, vypínač na hlavě světla, 12 LED diod, životnost LED diod > 40 000 hod, příkon 18 W, studené světlo, index barev Ra = 95 (vysoce kontrastní a detailní pohled na pracovní pole bez stínů).

Mach LED 120 F

Svítivost 40 000 Lux (ze vzdál. 1 m), velikost světelného pole 14–25 cm.

Mobilní na kolečkách

30 900 Kč (37 389 Kč s DPH)

Mobilní na kolečkách s dlouhým ramenem

36 900 Kč (44 649 Kč s DPH)

Uchycení na stěnu

35 900 Kč (42 955 Kč s DPH)

Uchycení na strop do výšky max. 3m

43 900 Kč (53 119 Kč s DPH)

Vyšetřovací světlo Mach LED 110

Svítivost 35 000 Lux (ze vzdál. 0,5 m), velikost světelného pole 12 cm, vynikající barevné ztvárnění, vypínač světla na hlavě světla, 3 LED diody, životnost LED diod > 40 000 hod, příkon 7 W, index barev Ra = 95 (vysoce kontrastní a detailní pohled na pracovní pole bez stínů).

Mobilní na kolečkách s nastavením výšky

8 500 Kč (10 285 Kč s DPH)

Uchycení na stěnu, popř. na stůl

7 900 Kč (9 559 Kč s DPH)



Operační světlo Mach LED 150 F (nastavitelný fokus)



Svítivost 100 000 Lux (ze vzdál. 1 m), velikost světelného pole 14–25 cm, vynikající barevné ztvárnění, ovládání intenzity světla, vypínač na hlavě světla, 22 LED diod, životnost LED diod > 40 000 hod, příkon 18 W, studené světlo, index barev Ra = 95 (vysoce kontrastní a detailní pohled na pracovní pole bez stínů).

Mobilní na kolečkách
s dlouhým ramenem:

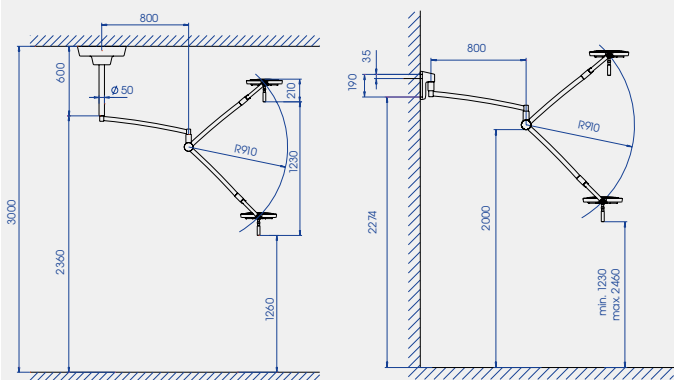
73 150 Kč
(69 492,5 Kč s DPH)

Uchytení na stěnu

72 500 Kč
(87 725 Kč s DPH)

Uchytení na strop
do výšky max. 3m:

77 900 Kč
(94 259 Kč s DPH)



Vyšetřovací světlo Mach LED 115



Svítivost 60 000 Lux (ze vzdál. 0,5 m), velikost světelného pole 14 cm, vynikající barevné ztvárnění, ovládání intenzity světla, vypínač světla, 7 LED diod, životnost LED diod > 40 000 hod, příkon 10 W, index barev Ra = 95 (vysoce kontrastní a detailní pohled na pracovní pole bez stínů).

Mobilní na kolečkách s nastavením výšky

19 500 Kč (23 595 Kč s DPH)

Uchytení na stěnu, popř. na stůl

18 900 Kč (22 896 Kč s DPH)



PANNOMED



Operční stůl TREND

Od rakouského výrobce Panno-med, který je špičkou na trhu.

- Plynulý mechanismus naklápění do téměř kolmé polohy.
- Pohodlné ovládání jednou rukou.
- Ovládání nohou na obou stranách stolu (pro účely čištění možnost zvednutí ovladače).
- Elektronicky nastavitelná výška od 72–102 cm.
- Prolisovaná deska s odtokovým otvorem (130 x 60 cm) a 14 háčky.
- Malá kolečka na jedné straně spodní části rámu umožňují snadnou manipulaci.
- Nosnost 120 kg.
- Vyrábí se v 5 barvách (vínová, modrá, žlutá, zelená, šedá).

Velmi vysoká úroveň dílenského zpracování a nízká údržba po celou dobu životnosti zařízení. Možnost dokoupit celou řadu doplňků (infuzní držák, nastavitelné boční úchyty, misky, atd.).

67 500 Kč

(81 675 Kč s DPH)

PANNOMED

Operční stůl Trend V-Top

Od rakouského výrobce Panno-med, který je špičkou na trhu.

- Vysoce kvalitní veterinární stůl s „V“ dělenou sklopnou deskou.
- Plynulý mechanismus naklápění až do 45°.
- Plynulé nastavení „V“ desky od 0–90°.
- Elektricky nastavitelná výška od 72–102 cm.
- Rám s vysokou stabilitou.
- Vydímatelné nerezové plechy a nádoby.
- Nožní spínač pro nastavení výšky na obou stranách stolu.
- Nerezové plechy (celková velikost desky 143 x 50 cm), boční lišty, 4 vodící bloky.
- Malá kolečka na jedné straně spodní části rámu umožňují snadnou manipulaci.
- Nosnost 120 kg.
- Vyrábí se v 5 barvách (vínová, modrá, žlutá, zelená, šedá).

Velmi vysoká úroveň dílenského zpracování a nízká údržba po celou dobu životnosti zařízení. Možnost dokoupit celou řadu doplňků (infuzní držák, nastavitelné boční úchyty, misky, atd.).

75 500 Kč

(91 335 Kč s DPH)



PANNOMED

Operční hydraulický stůl ECO-LIFT

Od rakouského výrobce Panno-med, který je špičkou na trhu.

- Kvalitní hydraulický operační stůl z ušlechtilé oceli.
- Hydraulicky nastavitelná výška 54–100 cm.
- Nerezová boční lišta s odvodňovacími kanálky (velikost desky 130 x 60 cm), 14 háčků.
- Velmi kvalitní lisované plechy.
- Nosnost 120 kg.
- Vyrábí se v 5 barvách (vínově červená, žlutá, světle modrá, modrá, šedá).

Velmi vysoká úroveň dílenského zpracování a nízká údržba po celou dobu životnosti zařízení. Možnost dokoupit celou řadu doplňků (infuzní držák, nastavitelné boční úchyty, misky, atd.).

44 500 Kč

(53 845 Kč s DPH)



Stůl pro echokardiografii s trojúhelníkovým výřezem, se sklopnými nohami

11 000 Kč
(13 310 Kč s DPH)

Matrace ke stolu pro echokardiografii

4 500 Kč
(5 445 Kč s DPH)



Sonografický stůl k vyšetření srdce

Stůl pro sonografické vyšetření srdce k umístění na vyšetřovací nebo operační stůl. Speciální výřez na dlouhé straně stolu umožňuje kardiologické vyšetření pacienta v poloze na boku. Dostupný ve dvou variantách: s trojúhelníkovým výřezem a s oválným výřezem.

12 000 Kč
(14 520 Kč s DPH)



PANNOMED

Vakuová matrace

Speciální matrace vhodná pro použití k polohování pacienta v anestezii nebo pro sonografické vyšetření. Možnost dokoupení vakuové pumpy pro odsátí vzduchu z matrace a tím zafixování pacienta v dané poloze. Vyrobená z odolného, vrstveného a omyvatelného materiálu. Lano po obvodu umožňuje použít matraci i jako nosítka.

Rozměr: 75 x 110 cm

Vakuová matrace
6 900 Kč
(8 349 Kč s DPH)

Vakuová pumpa
1 000 Kč
(1 210 Kč s DPH)





**ŠPIČKOVÝ
SORTIMENT**



**BEZKONKURENČNÍ
SERVIS**

**PROFESIONÁLNÍ
VZDĚLÁVÁNÍ**



**Platnost do 31. 3. 2022.
Změna cen vyhrazena.**

Objednávky se řídí obchodními podmínkami dodavatele dostupnými na webové stránce www.noviko.cz.

V případě jakýchkoliv otázek nás neváhejte kontaktovat:

Ing. Tomáš Horák - produktový manažer pro specializované přístroje, tel.: +420 725 896 437
MVDr. Hana Horská - obchodní zástupce pro specializované přístroje, tel.: +420 702 178 723
Rudolf Růžička - servisní technik, tel.: +420 603 215 823

covetrus 

Palackého třída 163, 612 00 Brno, www.noviko.cz